

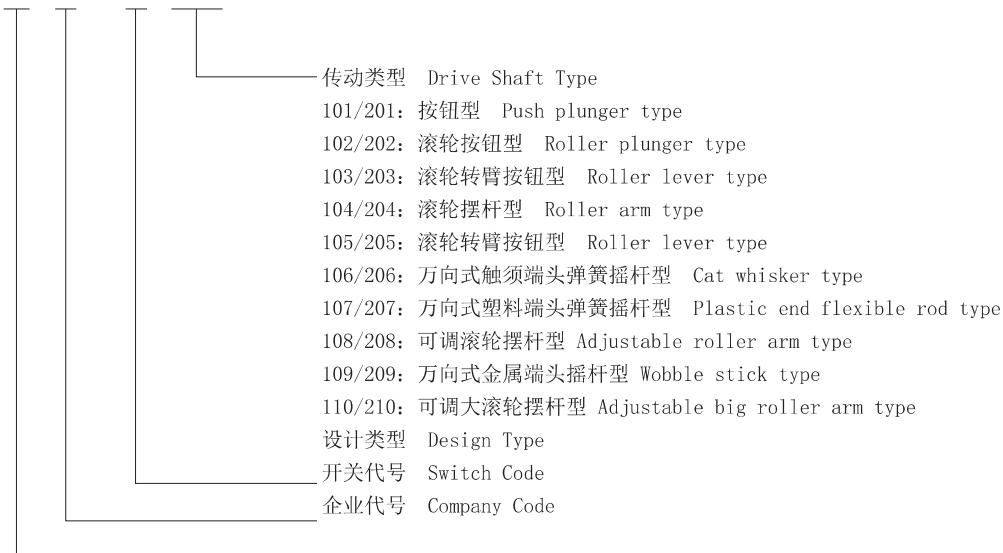
- 经济型塑料外壳，重量轻；
- 具有防水、防油、等特点；
- 采用双回路形式，内置双簧片微动开关；
- 配备各种形式的驱动连杆，选型方便；
- 广泛应用于各种机械设备、自动化设备、仪器仪表等领域。

- Economic plastic housing, light weight;
- Preventing oil and water ;
- Double way switch, double spring inner switch;
- Variety of levers;
- Widely used in Mechanical equipment ,automatic machine, and instrument, electro motion tool etc.

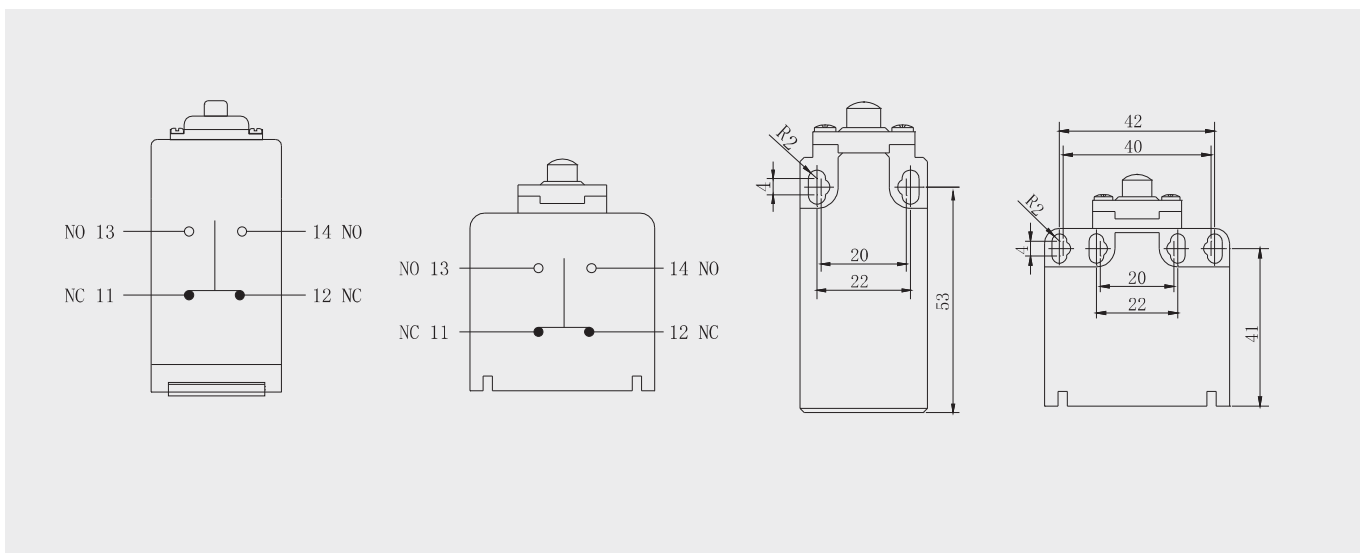


□ 型号含义 Model & Meanings

X Z - 9 101



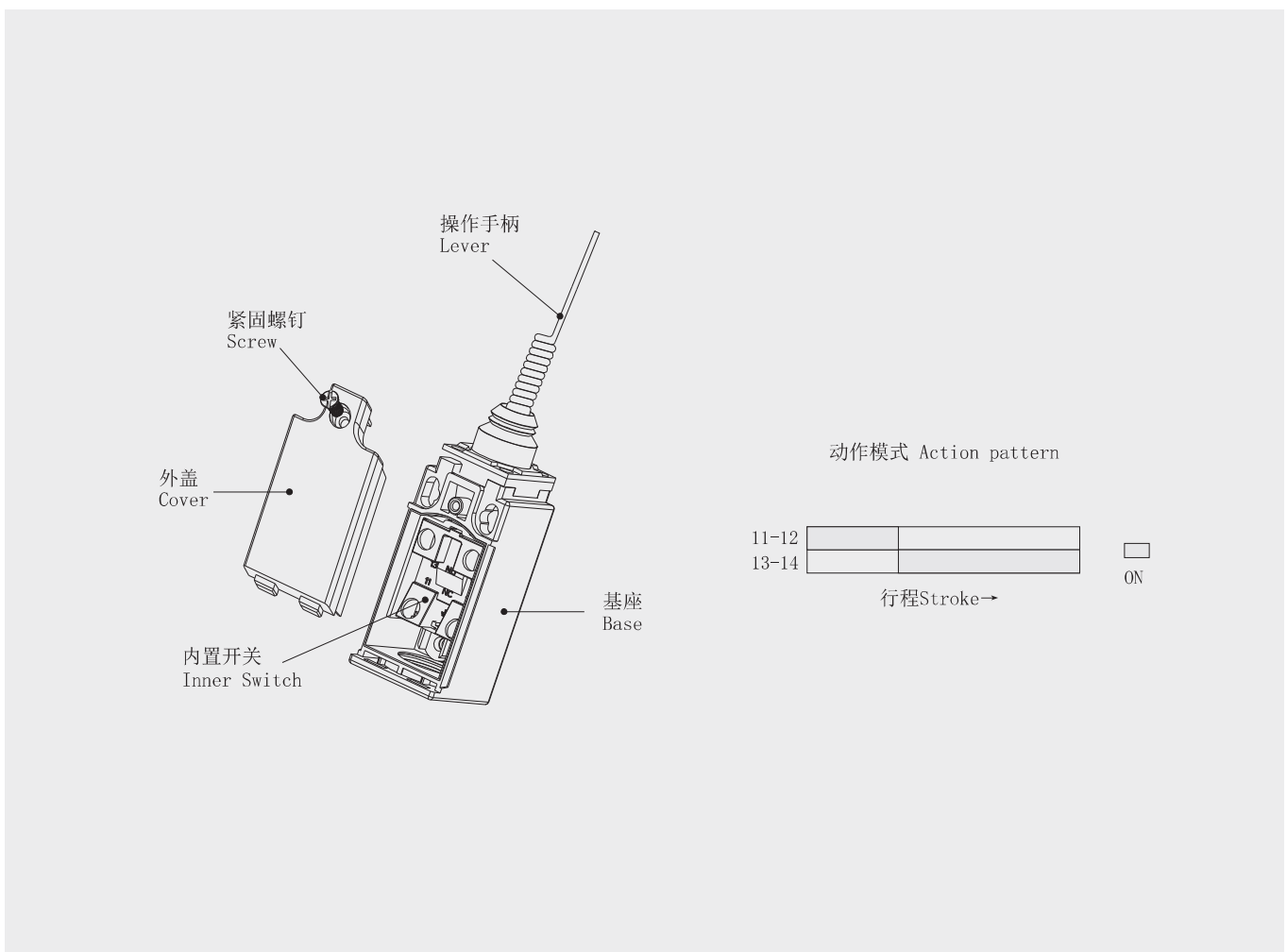
□ 触点形式及安装孔尺寸 Contact Forms&Mounting Hole Dimensions



□ 性能参数 Specification

项 目 Item			参数值 Data
额定负荷 Rating load			10(4)A/250VAC, 6(2)A 380VAC
操作速度 Operation speed			5mm-0.5m/s
操作频率 Operation frequency	机 械 Mechanical		120次/分 120times/min
	电 气 Electrical		30次/分 30times/min
绝缘电阻 Insulation resistance			100mΩ 以上 (Above) DC500V
接触电阻 Contact resistance			25mΩ 初值 initial value)
介质耐压 Withstand voltage	非 连 线 Non-connection wire		1000VAC
	各端子间 Every terminal		1500VAC
振 动 Vibration	误 动 作 Misoperation		10-55Hz 复振幅 Amplitude 1.5mm
冲 击 Impact	耐 久 Durable		1000m/s ²
	误 动 作 Misoperation		300m/s ²
寿 命 Life	电 气 Electrical		100,000次以上 above
	机 械 Mechanical		1,000,000次以上 above
防护等级 Protection degree			IP65
使用温度 Operating temperature			-10~+70℃
使用湿度 Operating humidity			<85%


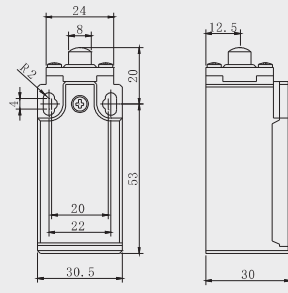

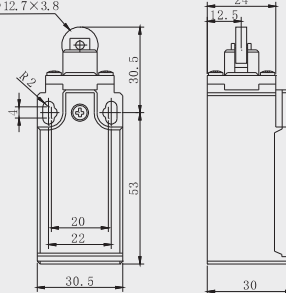

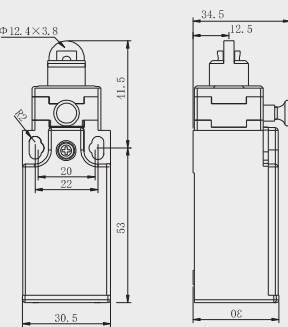

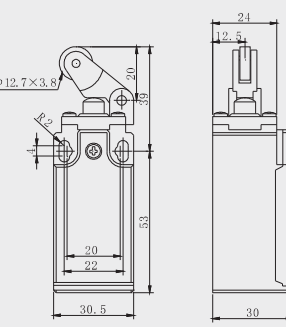

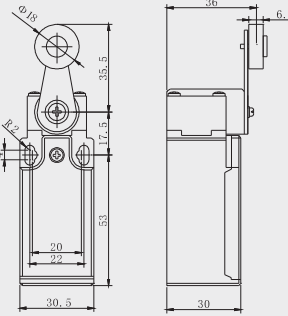

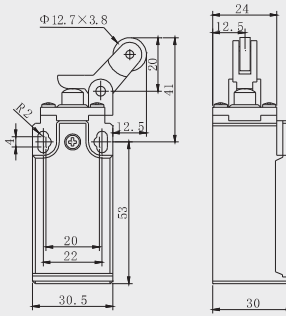
□ 产品结构图 Product Structure



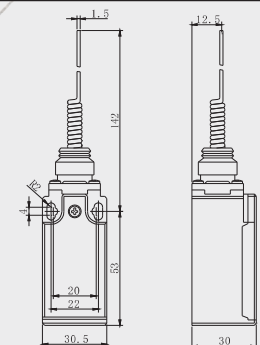
□ 外形尺寸/动作特性 Dimensions/Operating Characteristics

形式	Models	XZ-9101	XZ-9102	XZ-9102R	XZ-9103	XZ-9104	XZ-9105	XZ-9106	XZ-9107	XZ-9108	XZ-9109	XZ-9110
动作力	OF max.	700g (6.86N)	700g (6.86N)	700g (6.86N)	700g (6.86N)	500g (4.9N)	700g (6.86N)	100g (0.98N)	100g (0.98N)	500g (4.9N)	100g (0.98N)	500g (4.9N)
回复力	RF min.	180g (1.76N)	180g (1.76N)	180g (1.76N)	180g (1.76N)	80g (0.78N)	180g (1.76N)	30g (0.29N)	30g (0.29N)	80g (0.78N)	30g (0.29N)	80g (0.78N)
预行程	PI max.	2.5mm	2.5mm	2.5mm	2.5mm	30°	2.5mm	28mm	28mm	30°	28mm	30°
超行程	OT min.	3mm	3mm	3mm	3mm	70°	3mm	20mm	20mm	70°	20mm	70°
差行程	ΔD max.	1.2mm	1.2mm	1.2mm	1.2mm	15°	1.2mm	10mm	10mm	15°	10mm	15°
总行程	TT	5.8mm	5.8mm	5.8mm	5.8mm	90°	5.8mm	48mm	48mm	90°	48mm	90°

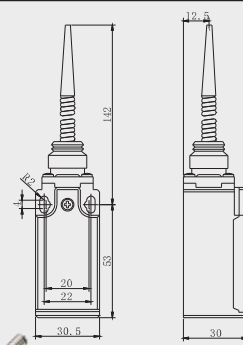
形式	Models	XZ-9110A	XZ-9201	XZ-9202	XZ-9203	XZ-9204	XZ-9205	XZ-9206	XZ-9207	XZ-9208	XZ-9209	XZ-9210
动作力	OF max.	500g (4.9N)	700g (6.86N)	700g (6.86N)	700g (6.86N)	500g (4.9N)	700g (6.86N)	100g (0.98N)	100g (0.98N)	500g (4.9N)	100g (0.98N)	500g (4.9N)
回复力	RF min.	80g (0.78N)	180g (1.76N)	180g (1.76N)	180g (1.76N)	80g (0.78N)	180g (1.76N)	30g (0.29N)	30g (0.29N)	80g (0.78N)	30g (0.29N)	80g (0.78N)
预行程	PI max.	30°	2.5mm	2.5mm	2.5mm	30°	2.5mm	28mm	28mm	30°	28mm	30°
超行程	OT min.	70°	3mm	3mm	3mm	70°	3mm	20mm	20mm	70°	20mm	70°
差行程	ΔD max.	15°	1.2mm	1.2mm	1.2mm	15°	1.2mm	10mm	10mm	15°	10mm	15°
总行程	TT	90°	5.8mm	5.8mm	5.8mm	90°	5.8mm	48mm	48mm	90°	48mm	90°

<p>按钮型 XZ-9101</p> 		<p>滚轮按钮型 XZ-9102</p> 	
<p>滚轮按钮手动复位型 XZ-9102R</p> 		<p>滚轮转臂按钮型 XZ-9103</p> 	
<p>可调滚轮摆杆型 XZ-9104</p> 		<p>滚轮转臂按钮型 XZ-9105</p> 	

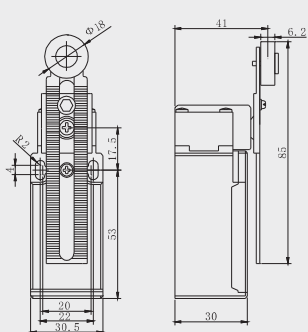
·万向式触须端头弹簧摇杆型
XZ-9106



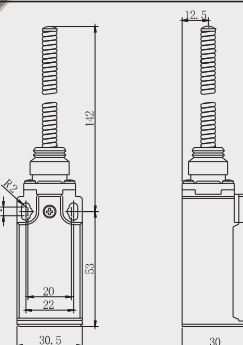
·万向式塑料端头弹簧摇杆型
XZ-9107



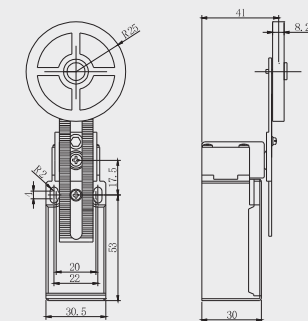
·可调滚轮摆杆型
XZ-9108



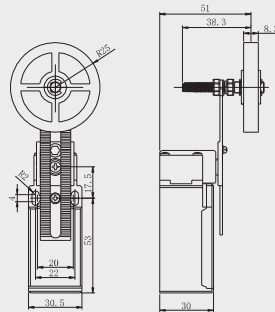
·万向式弹簧摇杆型
XZ-9109



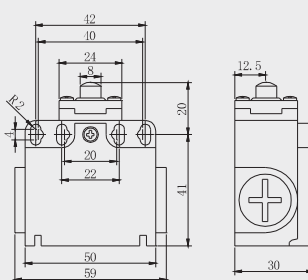
·可调大滚轮摆杆型
XZ-9110



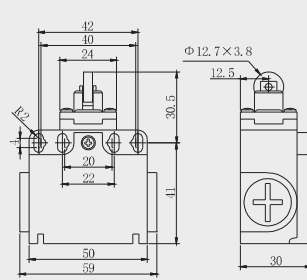
·四向可调大滚轮摆杆型
XZ-9110A



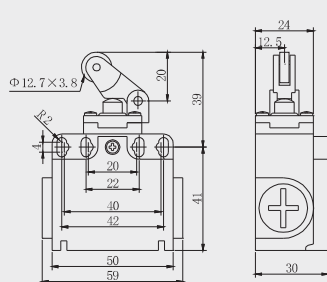
·按钮型
XZ-9201



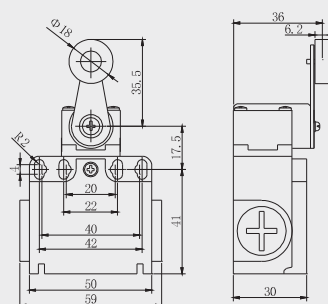
·滚轮按钮型
XZ-9202



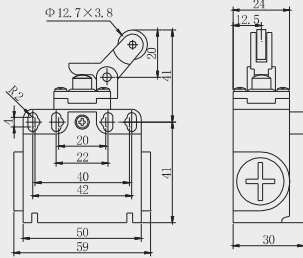
·滚轮转臂按钮型
XZ-9203



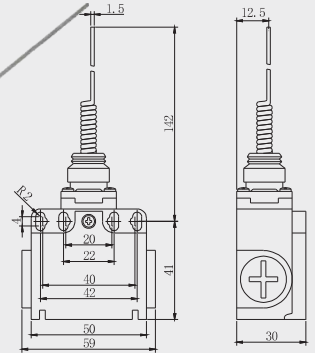
·滚轮摆杆型
XZ-9204



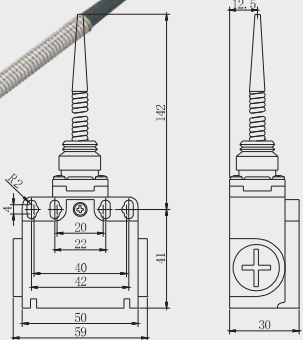
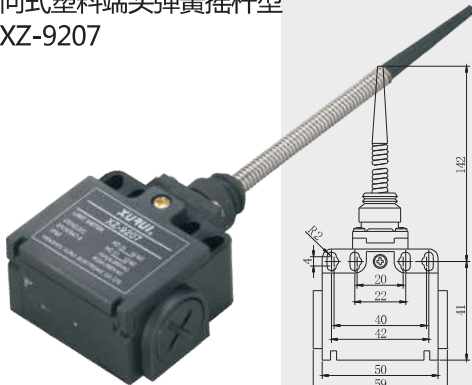
·滚轮转臂按钮型
XZ-9205



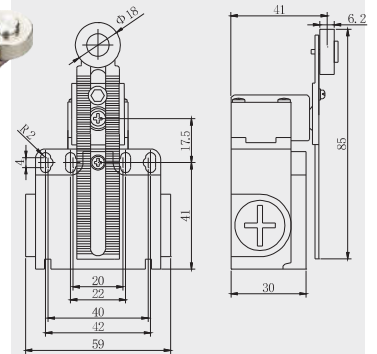
·万向式触须端头弹簧摇杆型
XZ-9206



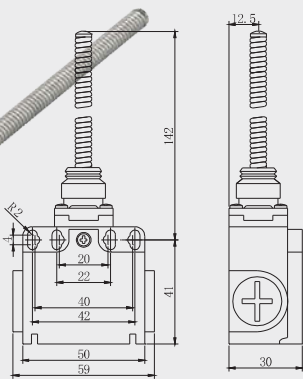
·万向式塑料端头弹簧摇杆型
XZ-9207



·可调滚轮摆杆型
XZ-9208



·万向式弹簧摇杆型
XZ-9209



·可调大滚轮摆杆型
XZ-9210

